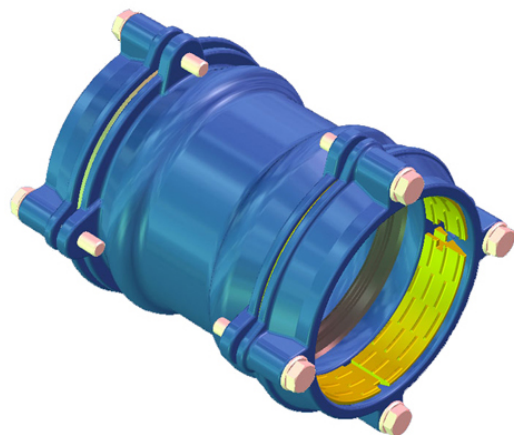


# Муфта фиксирующая UR-52 для ПНД и ПВХ труб

## Технический паспорт

### 1. Назначение

Муфта чугунная фиксирующая UR-52 служит для устойчивого к растягивающим нагрузкам соединения полиэтиленовых труб диаметрами от 63 до 315 мм. Подходит также и для ПВХ и НПВХ труб. Применяется вместе с ПНД трубами из полиэтилена марок ПЭ-80 и ПЭ-100, а также различного давления и соотношения SDR.



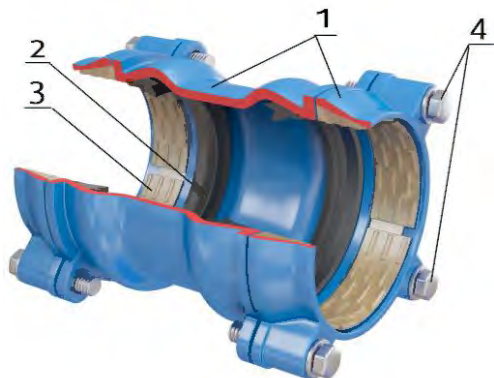
### 2. Область применения

Муфта UR-52 используется в системах водоснабжения, водоподготовки, водоотведения и канализации, а также при транспортировке иных неагрессивных жидкостей. Изделие применяется для монтажа как подземных, так и наземных трубопроводов.

На подземном трубопроводе в земле (безколодезно) или в колодцах (камерах).

На наземном трубопроводе открытая прокладка или в помещениях.

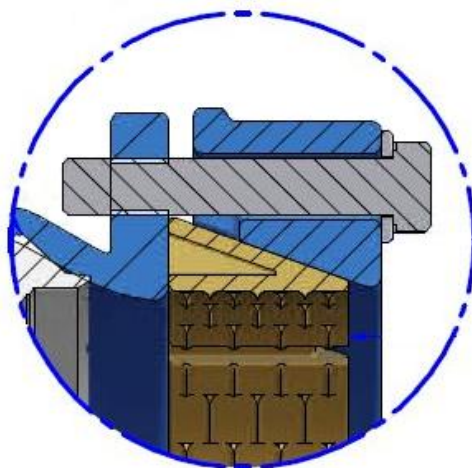
### 3. Спецификация материалов



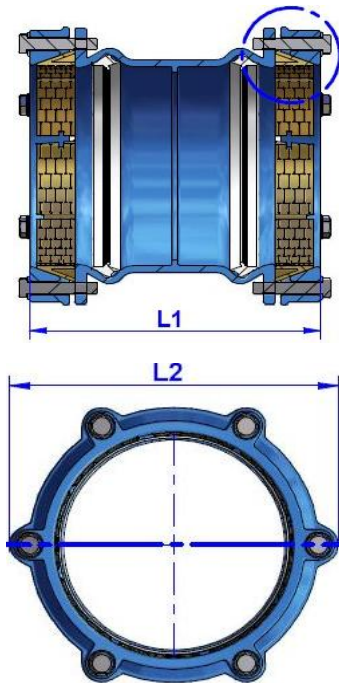
1	Корпус и прижимные крышки	высокопрочный чугун с шаровидным графитом	GJS-500 (GGG50)
2	Уплотнитель	этиленпропиленовый каучук	EPDM
3	Фиксирующее кольцо	латунь	F-114 BICHROMATE
4	Болты, гайки, шайбы	оцинкованная сталь с защитным покрытием	DACROMET
5	Антикоррозийное покрытие	эпоксидное порошковое	Ероху (μ250)

### 4. Технические характеристики

1	Типоразмеры:	DN 63-315 мм
2	Максимальное рабочее давление:	1,6 МПа (PN16)
3	Максимальная рабочая температура:	90 °С
4	Транспортируемая среда:	вода, сточные воды, неагрессивные
5	Максимальное угловое отклонение труб:	10°



## 5. Размеры



№	Артикул	DN, мм	Днар трубы, мм	L1, мм	L2, мм	Вес, кг
1	UR-52-DE063	50	63	191	133	3,6
2	UR-52-DE075	65	75	191	146	
3	UR-52-DE090	80	90	201	161	5,9
4	UR-52-DE110	100	110	205	181	6,7
5	UR-52-DE125	100	125	211	196	
6	UR-52-DE140	125	140	211	212	
7	UR-52-DE160	150	160	232	235	10,8
8	UR-52-DE180	150	180	232	255	
9	UR-52-DE200	200	200	290	284	20,0
10	UR-52-DE250	250	250	320	335	21,4
11	UR-52-DE315	300	315	360	400	33,0

## 6. Монтаж изделия (см. «Руководство по монтажу муфты UR-52»)

### 7. Безопасность:

- Запрещается устанавливать изделие при наличии давления в трубопроводе;
- Запрещается использовать изделие на трубопроводе, параметры которого не соответствуют параметрам изделия, указанным в данном паспорте.

### 8. Условия хранения и транспортировки:

- Изделие следует хранить в закрытом сухом помещении.
- Транспортировку изделия можно осуществлять любыми видами транспорта в соответствии с правилами перевозки, действующими на данном виде транспорта.
- При погрузке и перевозке следует избегать механических воздействий (ударов) на изделие во избежание повреждений.

### 9. Техническое обслуживание:

Изделие не нуждается в каком-либо техническом обслуживании на протяжении всего срока эксплуатации. В случае повторного использования изделия необходимо заменить резиновые уплотнители, а также при необходимости шпильки, гайки и шайбы.

### 10. Гарантийные обязательства:

Гарантийный срок – 12 месяцев с даты продажи изделия.

Гарантия распространяется на все дефекты, возникшие по вине завода-изготовителя.

Гарантия не распространяется на дефекты, возникшие по вине потребителя, как то:

- нарушения паспортных режимов хранения, монтажа, испытания и эксплуатации изделия;
- ненадлежащей транспортировки и погрузо-разгрузочных работ;
- наличия следов воздействия веществ, агрессивных к материалам изделия;
- наличия повреждений, вызванных пожаром, стихией, другими форс-мажорными обстоятельствами;
- повреждений, вызванных неправильными действиями потребителя;
- наличия следов постороннего вмешательства в конструкцию изделия.

## 11. Условия гарантийного обслуживания

1. Претензии к качеству товара могут быть предъявлены в течение всего гарантийного срока.
2. Неисправные изделия в течение гарантийного срока ремонтируются или обмениваются на новые бесплатно. Решение о замене или ремонте изделия принимает сервисный центр. Замененное изделие или его части, полученные в результате ремонта, переходят в собственность сервисного центра.
3. Затраты, связанные с демонтажом, монтажом и транспортировкой неисправного изделия в период гарантийного срока Покупателю не возмещаются.
4. В случае необоснованности претензии, затраты на диагностику и экспертизу изделия оплачиваются Покупателем.
5. Изделия принимаются в гарантию в полной комплектации.

## 12. Сертификация

Сертификат соответствия № С-ЕС.АГ79.В.06110 от 14.08.2012 подтверждает, что продукция соответствует Техническому регламенту о безопасности машин и оборудования (Постановление Правительства РФ от 15.09.2003 № 753).

## 13. Предприятие-изготовитель

UR-CAST Waterfittings S.L.

Адрес: C/Urartea № 15-17, pab. 6-10, Poligono Industrial ALI GOBEO, 01010 Vitoria-Gasteiz/Alava (Spain)

## 14. Импортёр

ООО "ЦентрСнаб" Адрес: 194223, г.Санкт-Петербург, ул.Курчатова, д.10, литер А

Тел.: +7 (812) 702-70-81 Email: info@armprof.ru Web: <http://www.armprof.ru>

# Муфта фиксирующая UR-52 Руководство по монтажу

Изделие может быть установлено в любом монтажном положении.

Перед монтажом необходимо произвести внешний осмотр изделия и проверить его комплектность. Также необходимо ознакомиться с техническим паспортом и проверить соответствие параметров изделия и трубопровода, на котором изделие будет установлено.

### ИЗГОТОВИТЕЛЕМ.

В процессе монтажа следует убедиться в отсутствии растягивающих, изгибающих и других негативных воздействий на изделие, а также на данный участок трубопровода.

### **Инструкция по монтажу фланца:**

1. Зачистить концы труб от загрязнений;
2. Снять фаску с ПНД труб.
3. Убедиться в наличии заводской смазки на внешней стороне конуса резинового уплотнителя. Если смазка высохла, то необходимо разобрать муфту и смазать указанную поверхность техническим вазелином;
4. Ослабить гайки на муфте;
5. Завести концы труб в муфту до упора;
6. Равномерно затянуть болты «крест-накрест» с необходимым усилием\*;
7. Подать давление и через 15 минут протянуть

\* - усилие (момент) для затяжки болтов:  
для DN 63-315 мм (включительно) – 60 Н\*м;

